



Escobillero con soporte a pared de acero inoxidable. Acabado satinado

Descripción

- Escobillero en acero inoxidable.
- Acero inoxidable acabado satinado.
- Adecuado para colectividades.
- Resistencia y durabilidad.
- Incluye pletina de anclaje a pared.
- Escobilla color negro.

Texto sugerido para prescripción

Escobillero NOFER, en acero inoxidable acabado satinado. Dimensiones: 377 alto, Ø100 (mm).

Componentes

- Escobillero de acero inoxidable.
- Cubeta interior de polipropileno.

Características técnicas

Material: Acero inoxidable

Acabado: Satinado

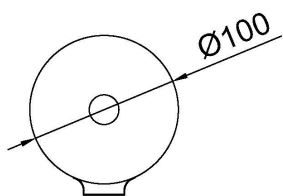
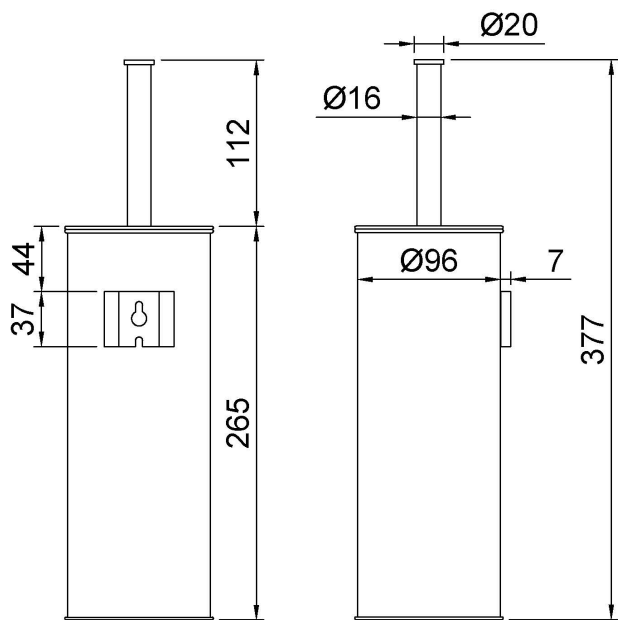
Dimensiones: 377 alto, Ø100 (mm)

Dimensiones cubeta interior: 104 alto, Ø80 (mm)

Fijación

Fijación a pared mediante un punto de anclaje. Tornillería oculta incluida. Incluye pletina de anclaje a pared.

Esquema dimensional



Ctra. Laureà Miró, 385-387
 08980 | Sant Feliu de Llobregat,
 Barcelona - España
 T. +34 934 742 423
 F. +34 934 743 548
 nofer@nofer.com
 www.nofer.com

PRODUCTOS
 RELACIONADOS



16804.S



16805.S



16820.40.S

Estas especificaciones pueden ser modificadas y/o rectificadas debido a exigencias de fabricación.